

## Tourit Shine

26"/28" Art. 04217  
(Schwarz / black / noir)

26"/28" Art. 04227  
(Silber / silver / argent)

## Standit Shine

26" Art. 01117 / 28" Art. 01217  
(Schwarz / black / noir)

26" Art. 01127 / 28" Art. 01217  
(Silber / silver / argent)

## Addit

26"/28" Art. 03210  
(Schwarz / black / noir)

26"/28" Art. 03220  
(Silber / silver / argent)

## Lightit

26" Art. 02110 / 28" Art. 02210  
(Schwarz / black / noir)

26" Art. 02120 / 28" Art. 02220  
(Silber / silver / argent)

## Matchit

26"/28" Art. 01610  
(Schwarz / black / noir)

## Tourit

26"/28" Art. 04210  
(Schwarz / black / noir)

26"/28" Art. 04220  
(Silber / silver / argent)

## Standit

26" Art. 01110 / 28" Art. 01210  
(Schwarz / black / noir)

26" Art. 01120 / 28" Art. 01220  
(Silber / silver / argent)

## Lightit touren

26"/28" Art. 02310  
(Schwarz / black / noir)

26"/28" Art. 02320  
(Silber / silver / argent)

## I-VALO

Alle I-VALO Modelle  
Alle I-VALO Light  
Alle I-VALO Deluxe

## Foldit adjustable

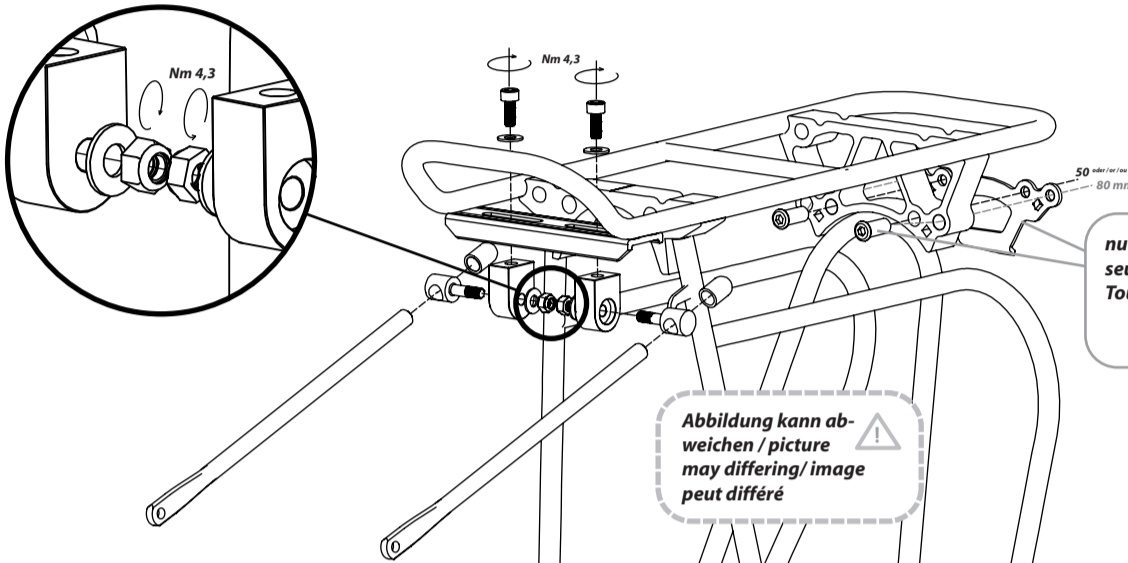
26"/28" Art. 05310  
(Schwarz / black / noir)

26"/28" Art. 05320  
(Silber / silver / argent)

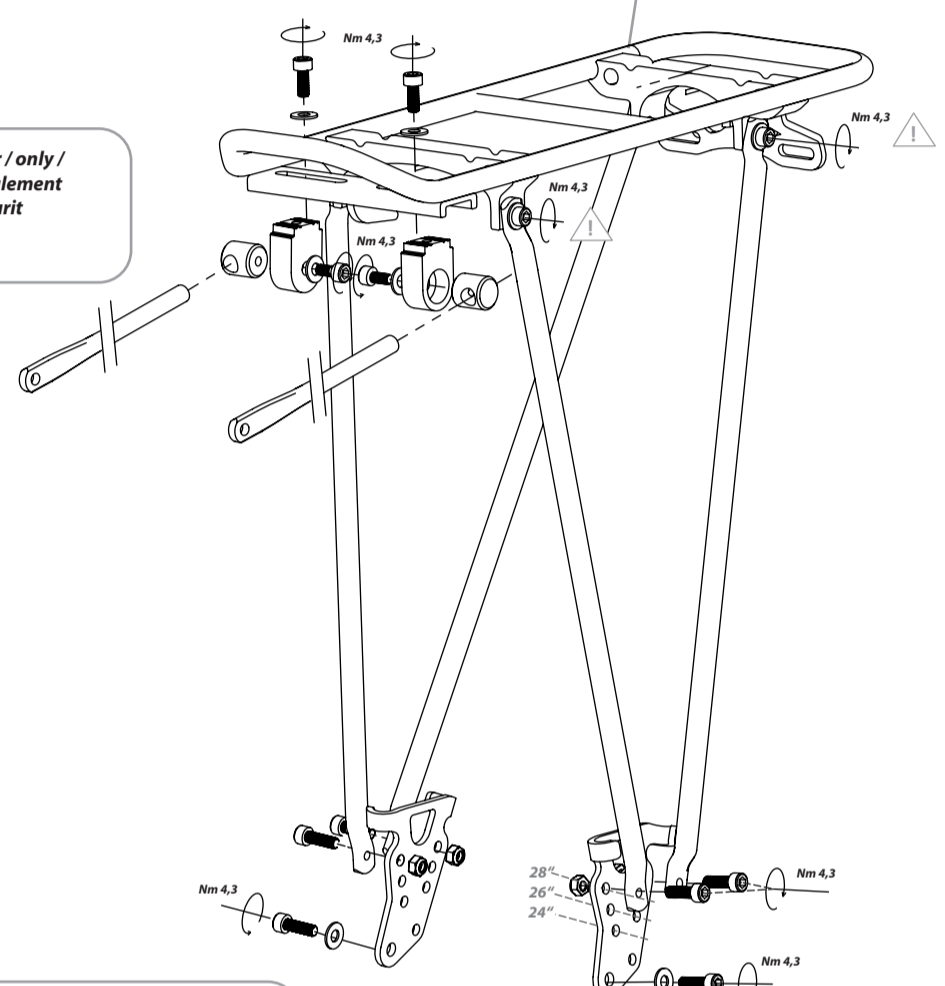
## Foldit fix

20" Art. 05410 / 24" Art. 05415 /  
26" Art. 05416 / 28" Art. 05418  
(Schwarz / black / noir)

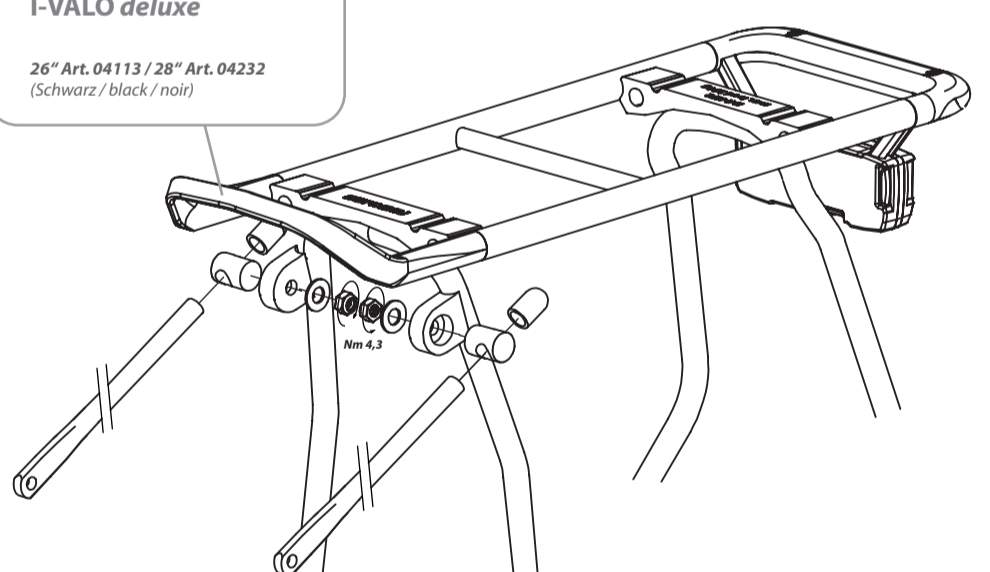
20" Art. 05420 / 24" Art. 05425 /  
26" Art. 05426 / 28" Art. 05428  
(Silber / silver / argent)



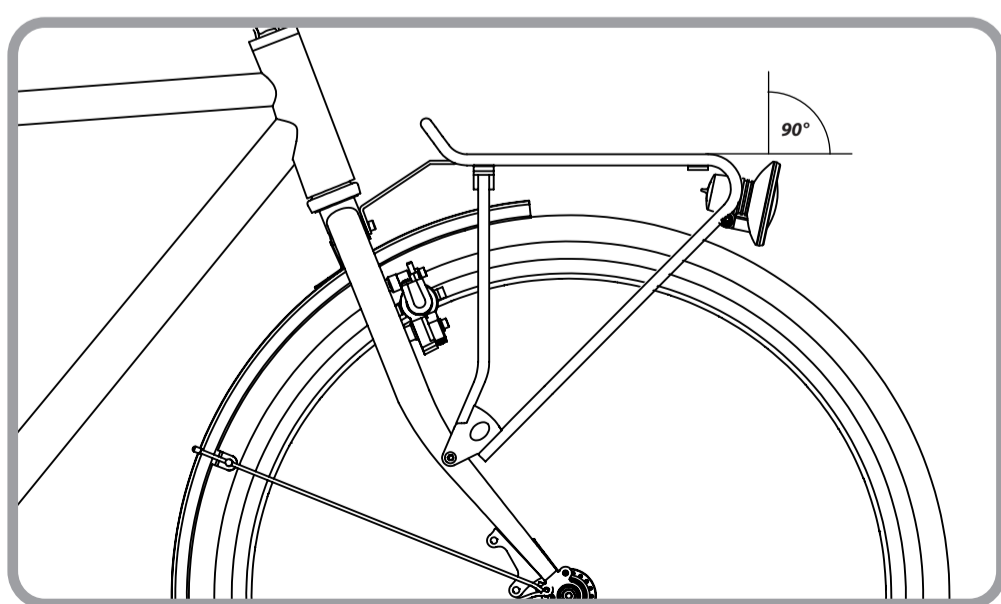
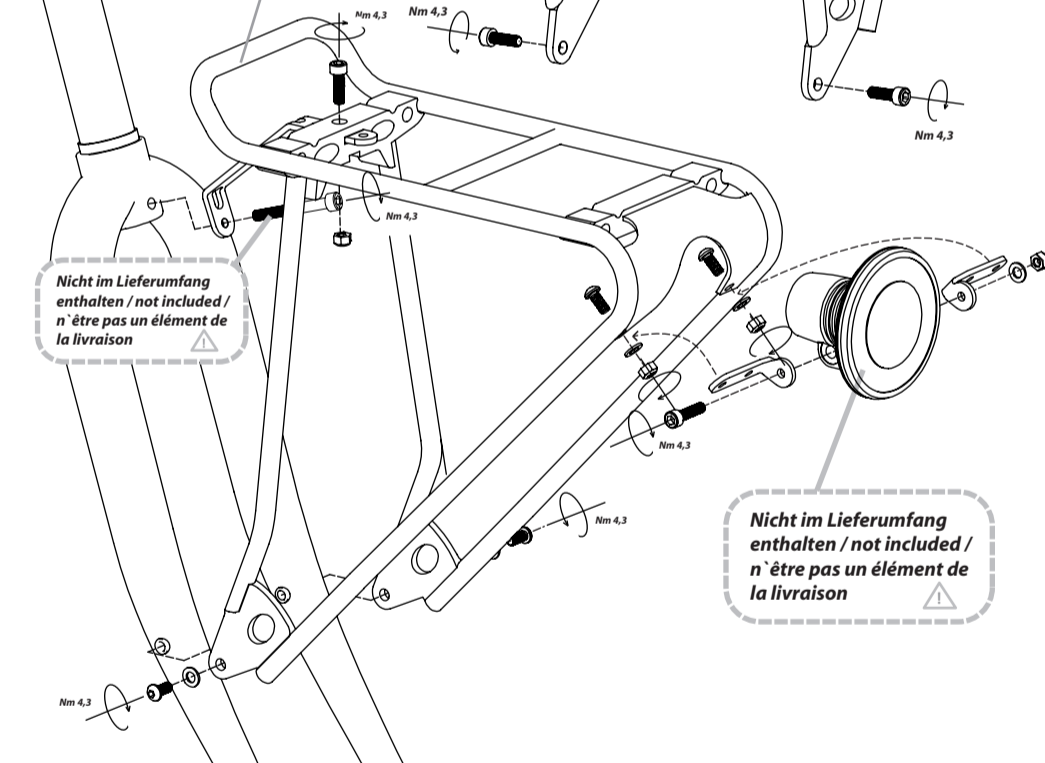
nur / only /  
seulement  
Tourit



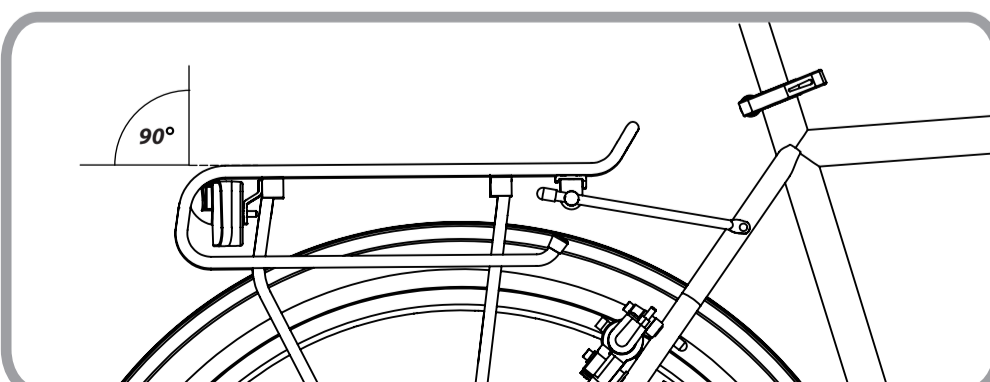
I-VALO deluxe  
26" Art. 04113 / 28" Art. 04232  
(Schwarz / black / noir)



**Topit**  
26"/28" Art. 07210  
(Schwarz / black / noir)  
26"/28" Art. 07220  
(Silber / silver / argent)



**DO-IT-YOURSELF OPTION:**  
Die Strebe kann durch Biegen angepasst werden /  
the roundstay can be adapted through bending /  
la potence peut adapter par cintrage



**Taschen für Racktime  
bags for Racktime  
sacoques à l'usage de Racktime**  
(Auszug / abstract / extrait)



Heda



Talis Plus



Baskit Trunk



Baskit



Talis



Vida

(Für Farben und weitere Details besuchen sie unsere Webseite: [www.racktime.com](http://www.racktime.com))

**Zubehör für Racktime  
accessories for Racktime  
accessoires à l'usage de Racktime**



Snapit  
Art. 17007



Fillit  
(Pumpenhalter)  
Art. 60007



Secureit  
Art. 17009



Bindit  
Art. 18007



Clampit - Art. 10007  
Art. 12007 (for Lightit)  
Art. 10712 (for I-VALO)  
Art. 12712 (for I-VALO light)

**racktime**

**Alle Modelle / all models / tous les modèles**

**Montageanleitung  
Assembly Instructions  
instructions de montage**



(Abbildung kann abweichen)

[www.racktime.com](http://www.racktime.com)

(Deutsch)

**Bitte lesen Sie die folgenden Punkte sorgfältig durch, BEVOR Sie den Gepäckträger auf Ihrem Fahrrad montieren:**

- Bitte vergewissern Sie sich vor der Montage des Gepäckträgers, dass Ihr Fahrrad die geeigneten Befestigungspunkte zur Montage eines Fahrradgepäckträgers besitzt. Vergewissern Sie sich, dass die Festigkeitsangaben Ihres Fahrrades die Montage eines Gepäckträgers zulassen und mit den Festigkeitsangaben des Gepäckträgers kompatibel sind. Im Zweifelsfall wenden Sie sich an ihren Fachhändler.
- Der Gepäckträger ist ausschließlich zur Montage über dem Hinterrad geeignet (Ausnahme Top-it Fronträger) und zugelassen. Bitte beachten Sie die Anzugsmomente und Typbeschreibungen (DIN/EN-Norm und Festigkeit) der einzelnen Befestigungselemente auf der umseitigen Montageskizze. Anzugsmomente sind in Nm (Newtonmeter) angegeben. Eine genaue Erzielung des richtigen Anzugsmoments wird mittels eines Drehmomentschlüssels erreicht.
- Der Gepäckträger ist für eine maximale Zuladung von 25 Kilogramm (Ausnahme I-VALO light = 20 kg / Top-it Fronträger = 10 kg) zugelassen. Der Gepäckträger ist nicht für die Befestigung eines Kindersitzes /die Mitnahme eines Kindes zugelassen. Racktime-Gepäckträger sind grundsätzlich nicht für die Beförderung von Personen zugelassen. Der Gepäckträger ist nicht zur Befestigung eines Fahrradanhängers geeignet. Es dürfen keine Zusatzteile mittels Quetschverbindung (z. B. Metallschellen) am Träger befestigt werden.
- Eine bauliche Veränderung des Gepäckträgers ist herstellereitig unzulässig. Sollten Sie bauliche Veränderungen am Gepäckträger vornehmen, gefährden Sie u.U. Ihre eigene und die Sicherheit anderer Verkehrsteilnehmer. Wir lehnen jede Haftung für Schäden ab, die durch die bauliche Veränderung der von uns hergestellten Produkte entstanden sind.
- Der Gepäckträger ist zur Aufnahme eines Reflektors oder Rücklichts geeignet. Bringen Sie ein Rücklicht / Reflektor / Frontscheinwerfer nur an den werkseitig vorgesehenen Befestigungspunkten an (siehe umseitige Montageskizze).

**Bitte überprüfen Sie vor jedem Fahrtantritt folgende sicherheitsrelevanten Punkte:**

- Vergewissern Sie sich, dass die für das Fahrrad zulässige Gesamtbelastung nicht überschritten wird.
- Vergewissern Sie sich, dass alle Befestigungsmittel Ihres Fahrrads (Schrauben, Muttern, Schnellspanner) fest angezogen und gesichert sind.
- Sorgen Sie für eine gleichmäßige Verteilung des Gepäcks auf Ihrem Fahrrad, so dass sowohl rechts wie links das etwa gleiche Gewicht angeordnet ist. Beachten Sie, dass das zusätzliche Mitführen von Gepäck das Fahrverhalten Ihres Fahrrads verändert (insbesondere beim Lenken und Bremsen!). Gepäckstücke (Gepäcktaschen) sind nach Angaben des Herstellers auf dem Gepäckträger zu befestigen. Achten Sie darauf, dass keine losen Gurte von Gepäckstücken vorhanden sind, die sich im Laufrad verfangen könnten.
- Achten Sie darauf, dass Gepäckstücke so auf dem Gepäckträger befestigt sind, dass alle Reflektoren und Rückleuchten / Frontscheinwerfer für andere Verkehrsteilnehmer gut erkennbar sind.
- Aus Sicherheitsgründen sind alle Komponenten wie z.B. Körbe oder Taschen unbedingt vor dem Transport des Rades auf einem PKW (oder anderen Transportfahrzeugen) zu entfernen!

Bei etwaigen Fragen zu Ihrem Fahrrad und der Montierbarkeit eines Gepäckträgers, kontaktieren Sie bitte Ihren Fahrradhändler.

**Garantiebedingungen:**

Die tubus carrier systems GmbH, als der Hersteller aller Racktime-Gepäckträger, gewährt ab dem Produktionsjahr 2009 eine **Garantiefrist von 10 Jahren** auf alle Racktime-Gepäckträger. Der Geltungsbereich der Garantieleistungen ist weltweit. Die gesetzlich geltende Gewährleistungsfrist von 2 Jahren (nach EU- Recht) wird durch die Garantiezusage von 10 Jahren nicht eingeschränkt.

Die Garantie gilt ausschließlich für das Totalversagen eines Gepäckträgers durch Bruch. Andere Schäden, die durch unsachgemäße Montage entstanden sind oder solche, welche die Funktion des Gepäckträgers nicht maßgeblich beeinträchtigen, wie z.B. Kratzer, Korrosion oder Deformationen, sind von der Garantie ausgeschlossen. Die Garantieleistungen können ausschließlich vom Erstbesitzer der Ware in Anspruch genommen werden. Zum Nachweis des **Erstbesitzes** ist der tubus carrier systems GmbH der **Kaufbeleg** des Gepäckträgers vorzulegen.

Produkte mit Gewährleistungs- oder Garantiemängeln sind dem jeweiligen Importeur frei einzusenden. Die Adressen der jeweiligen Händler und Importeure finden sie unter [www.tubus.com](http://www.tubus.com). In Deutschland senden sie bitte die Produkte direkt an den Hersteller tubus carrier systems GmbH.

tubus carrier systems GmbH  
Virnkamp 24  
D-48157 Münster

e-mail: [info@racktime.com](mailto:info@racktime.com)

(français)

**Si'il vous plaît, lire attentivement les instructions avant d'assembler votre porte-bagages:**

- Avant de débuter l'assemblage, identifiez les œillets qui seront utilisés. Il est important de s'assurer que le cadre est en mesure de recevoir un porte-bagages. En cas de doute, consultez votre détaillant.
- Le porte-bagages peut être seulement monté au-dessus de la roue arrière (exception Top-it porte-bagages devant). Respectez les couples de serrage de chaque boulon, tels qu'indiqués dans le livret d'instructions, en utilisant une clé dynamométrique. Les couples sont affichés en Nm ainsi qu'en kgf/cm (entre parenthèses). Un couple de serrage précis sera réalisé avec une clé dynamométrique. Il n'est pas permis d'attacher des parties supplémentaires au porte-bagages p. ex. par colliers de serrage métalliques.
- Le porte-bagages a une capacité maximale de chargement de 25 kilogrammes (55 livres) (55 lbs.) (exception I-VALO light = 20 kg (44 livres) / Top-it porte-bagages devant = 10 kg (22 livres)). Le porte-bagages n'est pas conçu pour l'installation d'un siège pour enfant ni pour transporter des enfants. Tous le porte-bagages de racktime ne sont pas susceptible de transporter des persons. Le porte-bagages n'est pas conçu (approuvé) pour tirer une remorque.
- Toute modification au porte-bagages est strictement interdite par le fabricant. Une modification pourrait causer des dommages à vous ou aux autres usagers de la route. Le fabricant se dégage de toute responsabilité dans le cas où des modifications techniques auraient été apportées au porte-bagages. Cette garantie accordée par Tubus Carrier Systems GmbH s'applique uniquement sur les problèmes techniques et défaillances du porte-bagages. Tous autres dommages tels que les égratignures, la rouille ou une déformation sont totalement exclus de toutes réclamations de garantie.
- Le porte-bagages peut recevoir un réflecteur ou feu clignotant / phare. Utilisez SVP les points d'attache prévus à cet effet. Référez-vous au livret d'instructions pour installer ces accessoires.

**Veillez vérifier attentivement les mesures de sécurité suivantes avant chaque utilisation:**

- Assurez-vous de ne pas avoir dépassé la limite de charge de votre vélo.
- Assurez-vous que toute la boulonnerie soit bien vissée.
- Assurez-vous que la charge est bien répartie sur les deux côtés du vélo. L'ajout de tout poids additionnel sur votre vélo en modifie la maniabilité ainsi que la distance de freinage. Ajustez votre conduite en conséquence. Assurez-vous que les sacs, sacoques ou autres chargements sont bien attachés et qu'aucune courroie ou câble ne peut interférer avec la roue.
- Assurez-vous que les réflecteurs ou feux clignotants / phares sont visibles en tout temps et ne sont pas dissimulés par les sacoques.
- Pour la sécurité, il est absolument nécessaire que tous les composants comme par exemple des paniers ou des sacoques doivent être ôtés avant de transporter la bicyclette par voiture ou autre moyen de transport.

Si vous avez des questions concernant votre vélo ou des questions concernant la compatibilité entre votre porte-bagages et votre vélo, contactez votre détaillant.

**Condition de garantie:**

Pour tous les produits tubus fabriqués à partir de l'année 2009, tubus carrier systems GmbH, que constructeur des racktime porte-bagages, offre une **garantie mondiale limitée à 10 ans**. Cette garantie n'annule pas en aucun cas la garantie de 2 ans régie par la loi (selon la loi en Europe).

Cette garantie accordée par tubus carrier systems GmbH s'applique uniquement sur les problèmes techniques et défaillances du porte-bagage. Tout autres dommages générés par montage incorrect ou tels que des égratignures, corrosion ou déformations sont totalement exclus de toutes réclamations de garantie. Seulement **le propriétaire original** du dit porte-bagage est autorisé à réclamer cette garantie. La **preuve d'achat** originale du porte-bagage doit être fournie lors de la réclamation.

Toutes réclamations doivent être adressées directement à notre succursale dans votre pays. Vous trouverez l'adresse correspondante sur: [www.racktime.com](http://www.racktime.com)

tubus carrier systems GmbH  
Virnkamp 24  
48157 Münster (Allemagne)

e-mail: [info@racktime.com](mailto:info@racktime.com)

(english)

**Please read this text carefully, BEFORE you mount the carrier onto your bicycle:**

- Before you mount the carrier onto your bike, make sure that your bike is equipped with the necessary eyelets/bosses to mount a carrier. Make sure, that your bike has the necessary mechanical strength properties to mount a carrier on it. Please consult with your local bicycle dealer if you have any questions.
- The carrier is only allowed to be mounted over the rearwheel (exception Top-it front carrier) of your bike. Please follow the tightening torque and the description of each fastening element according to the overleaf assembly drawing. Tightening torques are stated in Nm and in kgf/cm (in the braces) A precise tightening torque will be achieved with a torque wrench.
- The carrier carries a maximum load of 25 Kilograms (55 lbs.) (exception I-VALO light = 20 kg (44 lbs.) / Top-it front carrier = 10 kg (22 lbs.)). The carrier is NOT approved to carry any kind of childseat /entrainment of a child. Please do not use racktime carriers for any carriage of passengers. The carrier is not approved to mount a bicycle trailer on it. It is not allowed to fix any accessories by a pressure-type connection like metal-clamps on the carrier.
- Any kind of physical or technical change on the carrier is strictly prohibited by the manufacturer. Structural alterations could jeopardize you or other traffic participants. The manufacturer disclaims liability for any kind of technical change on the carrier.
- The carrier is suitable to mount a rearlight or a reflector on it. Please use the factory-provided mounting-points (see overleaf assembly drawing) to attach a rear-light or a reflector / front light.

**Please check all following safety-features before each ride:**

- Make sure, that the total load of your bicycle has not been exceeded.
- Make sure, that all fastening elements of your bike (screws, nuts, quick-release-skewers) are properly tightened and locked.
- Make sure that the weight of luggage is evenly distributed onto your bike. Both right and left sides of the bike should carry a similar weight. Please note, that any additional weight (luggage /goods) on your bike influence the handling of your bike (esp. whilst steering and braking!). Luggage -panniers and any kind of luggage bags have to be fixed according to the mounting instruction of the pannier (bag) manufacturer. Make sure, that there are no loose straps on any kind of luggage, which could be caught up by the turning wheels of your bike.
- Make sure, that all reflectors and lights on your bike are not covered by your luggage -items /panniers.
- For safety reasons all components like e.g. baskets and bags need to be implicitly removed prior to any transport of a bicycle by car or other transport vehicles.

If you have any questions about your bike and its compatibility with a bicycle carrier, please contact your bicycle-dealer.

**Warrenty requirements:**

Starting from the production year 2009, tubus carrier systems GmbH, as the manufacturer of the racktime carriers, grants a worldwide guarantee for racktime carriers with a time limit of 10 years. The worldwide **guarantee of 10 years** does not reduce the 2-year-warrenty-period regulated by law (according to EU law).

The guarantee granted by tubus carrier systems GmbH applies solely for a total technical failure/ breakdown of a carrier. Any other damage due to unproper mounting or such as scratches, corrosion or deformation are explicitly excluded from any guarantee claims. Only the **original owner** of the carrier is entitled to claim guarantee benefits. The entitlement has to be proved by the corresponding **sales receipt** of the carrier.

Carriers for which any guarantee respectively warrenty benefits are to be claimed should be dispatched to your country agent. You can find the address of dealers and country agents on [www.racktime.com](http://www.racktime.com).

tubus carrier systems GmbH  
Virnkamp 24  
48157 Münster (Germany)

e-mail: [info@racktime.com](mailto:info@racktime.com)